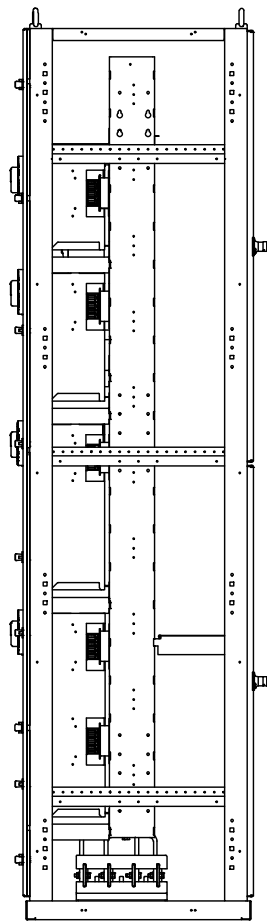
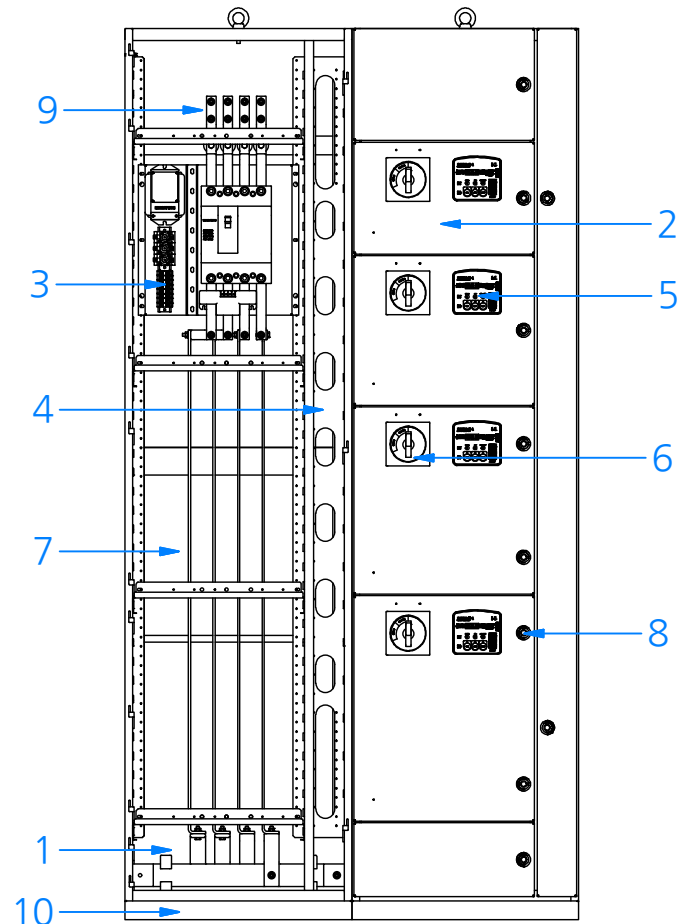


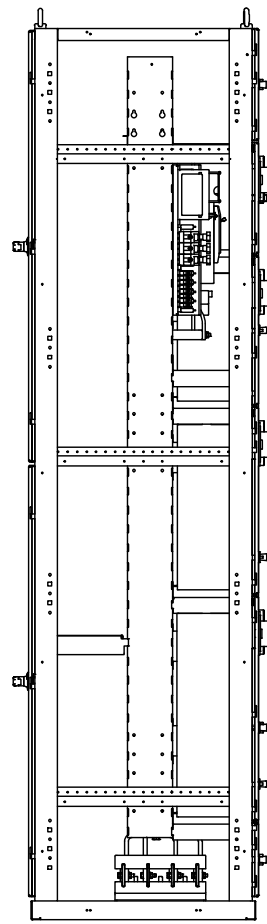
평면



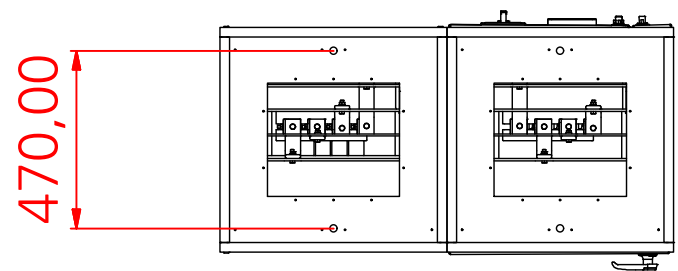
우측



정면



좌측



저면

★ 2차 4P 400A MCCB 4P부스바 하부열반형

번호	설명
1	안전하고 견고한 수평모선실
2	안전 장치가 완비된 도어
3	안전규격을 지켜 설계된 800A까지 설치 가능한 속판
4	배선 작업에 용이한 넉넉한 공간의 케이블 처리실
5	아날로그 기기 (타이머, 모터보호계전기, 보조접점, 영상변류기)를 일체화함으로써 설치 공간을 최소화한 전자식 모터 기동 시스템
6	안전 LOCK을 완비한 MCCB 조작핸들 완벽한 인입 유도과 투입 후 이탈방지
7	유니트의 사이즈를 100mm 피치로 주었으며 사용자의 편의성을 위해 250mm 유니트 추가
8	도어를 고정할 수 있는 이중 걸림 장치가 된 도어 고정 화스너
9	100mm 간격으로 조절하여 유연하게 적용 가능한 단선실
10	용접형 몸체 구조로 이루어져 조립형에 비해 내구성이 강하고 흔들림이 적은 안전한 외형 분리가 간단하고 열반이 용이하게 설계