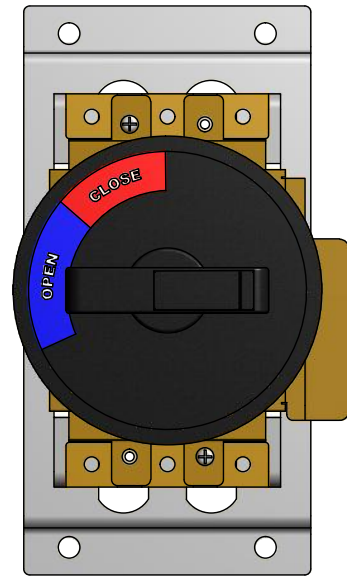
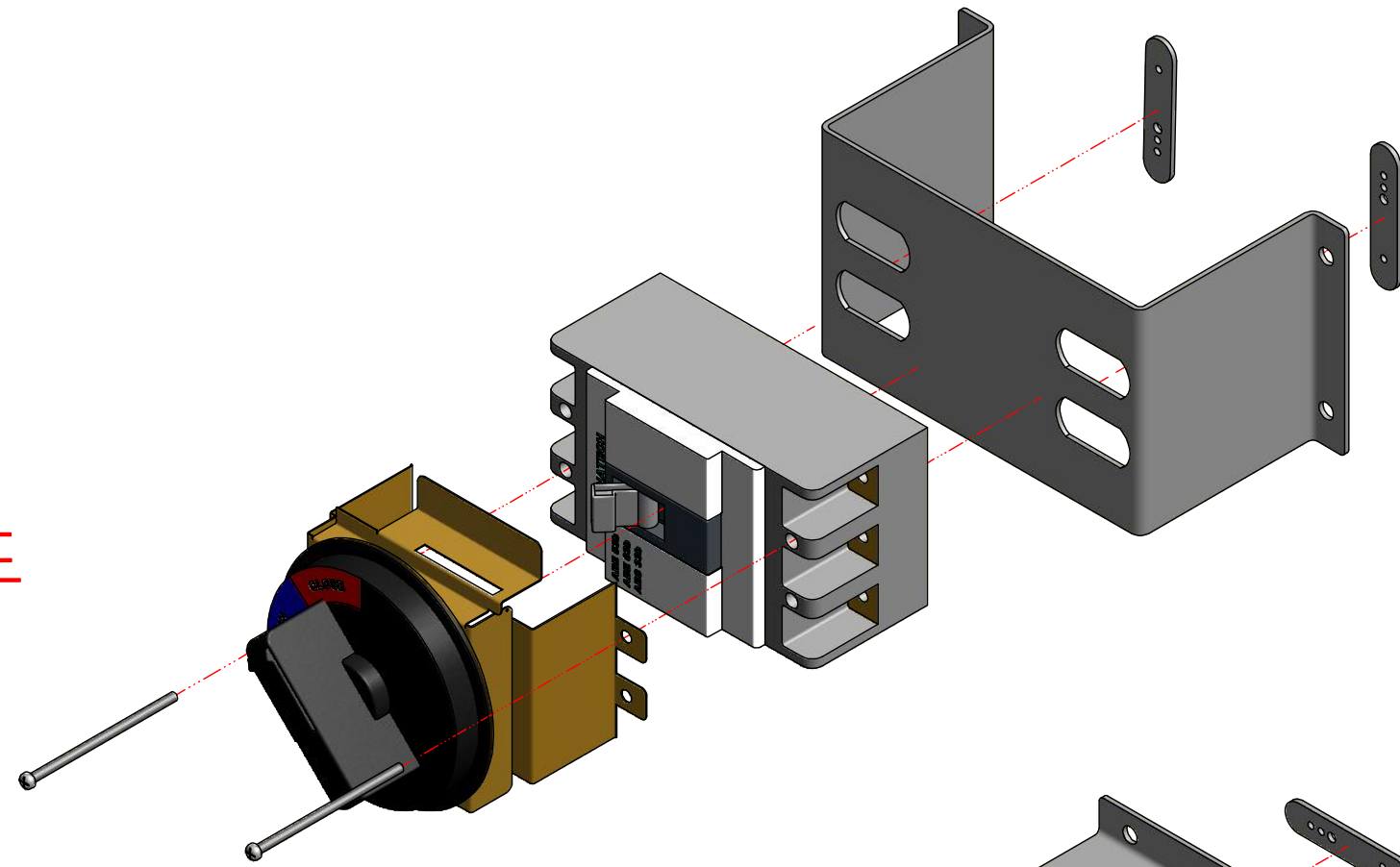
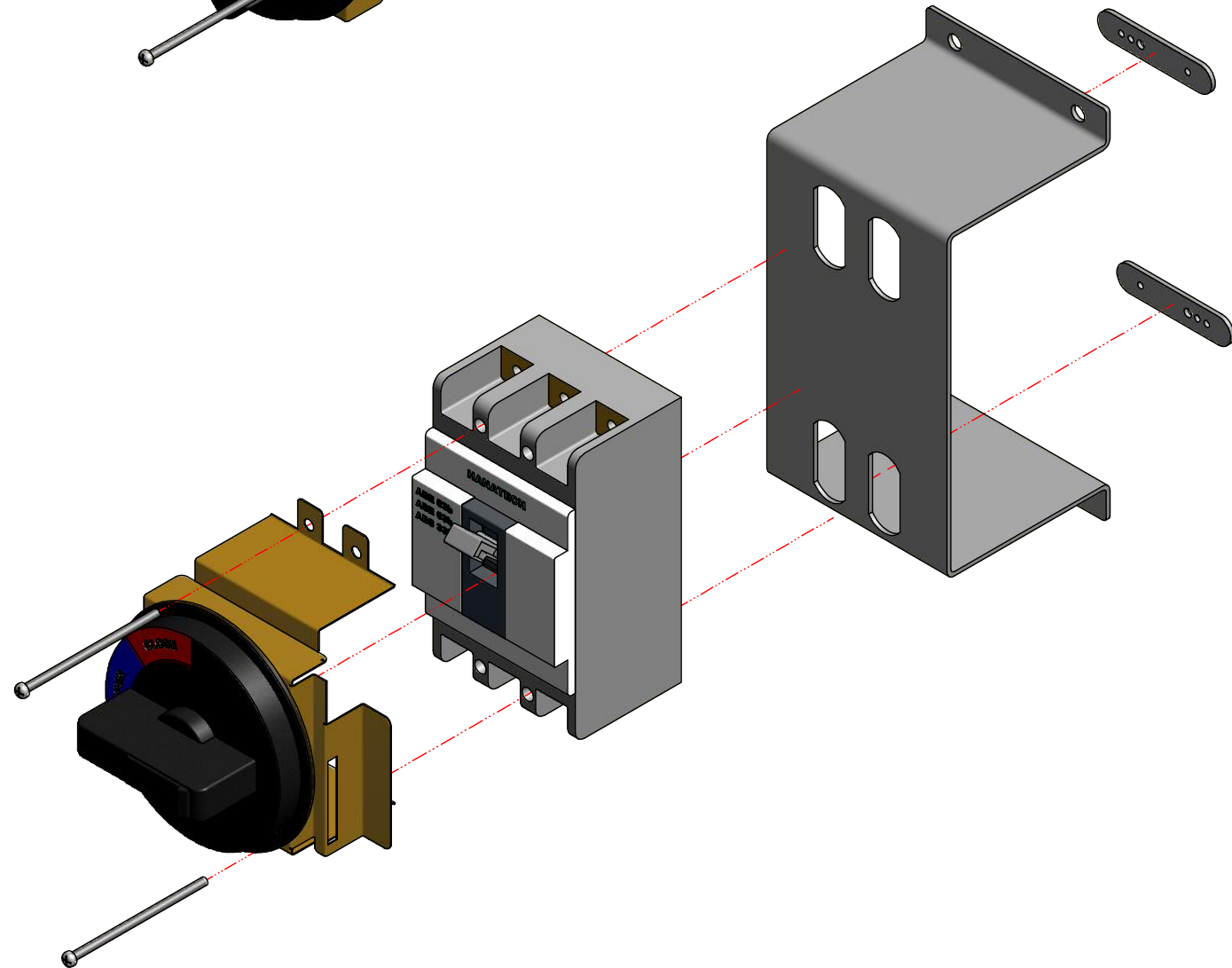


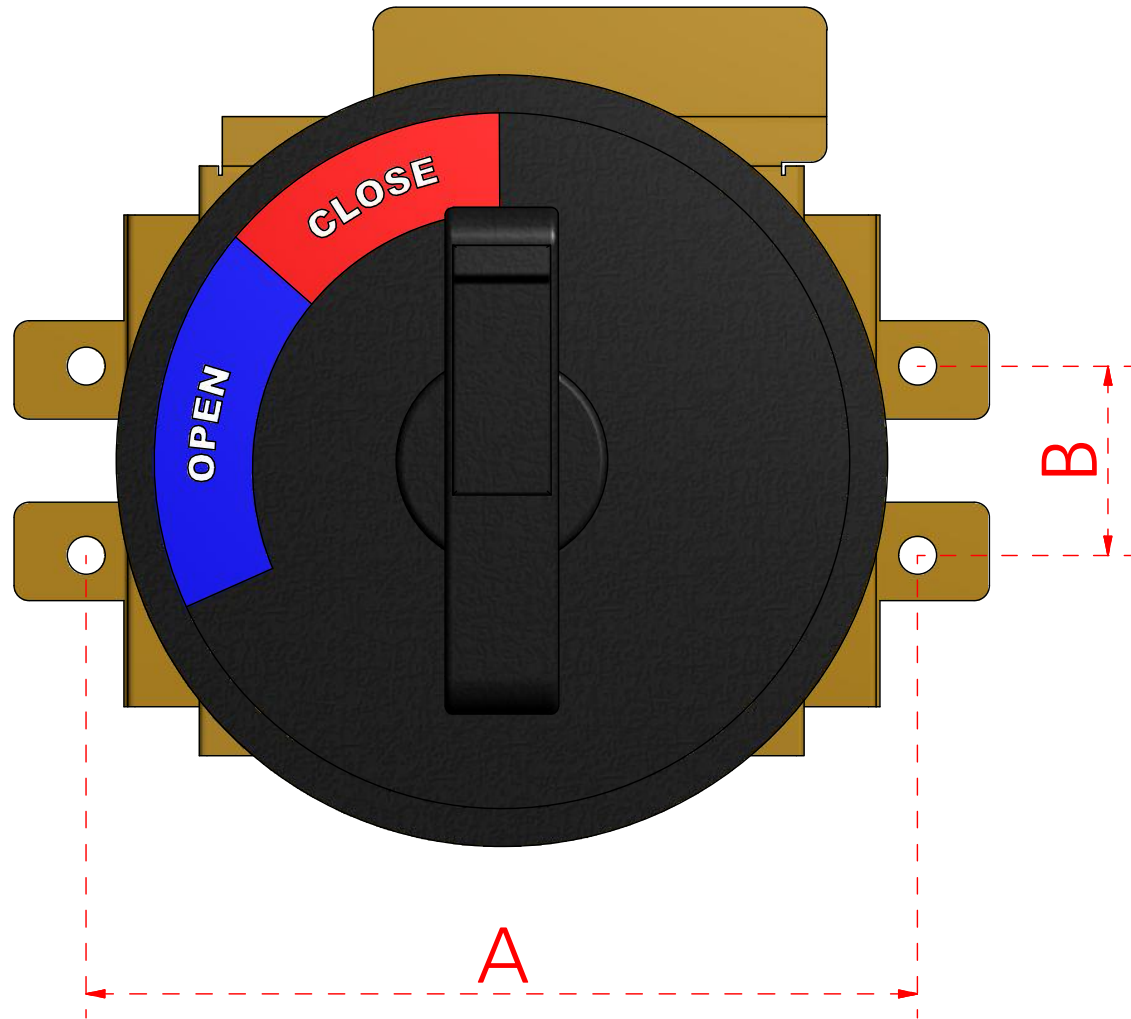
OP핸들 수평형(H) 조립도



OP핸들 수직형(V) 조립도



★ MCCB 외부 조작 핸들 적용품



컨넥터(전선 부착형) 전선 스펙

용량	굵기
30AF	10 Sqmm
100AF	25 Sqmm
250AF	25 Sqmm X 2

재질특성
HKIV 연선

핸들형식	제조사	용량	적용MCCB	A 치수	B 치수
S-50C	LS산전	53AF	ABS33C / ABS53C / ABS 63C ABN53C / ABN 63C / ABN 100C EBS33C / EBS53C / EBS63C EBN53C / EBN63C / EBN103C	113mm	25mm
S-100C	LS산전	125AF	ABS103C ABH 53C / ABH 103C EBS103C / EBH53C / EBH 103C	132mm	30mm
S-250C	LS산전	250AF	ABS 203C ABN 203C ABH 203C EBS 203C / EBN 203C / EBH 203C	126mm	35mm
U-50R	현대	50AF	UAB 30C / UAB 60C / UAB100C UAB 30R / UAB 50R / UAB60R UAB 50S / UAB100S / UAB100R UAB100H	113mm	25mm
U-100R	현대	100AF	UCB 50R / UCB 100R UCB 100S UCB 50H / UCB100H UCB 50L / UCB 100L	132mm	30mm
U-250R	현대	250AF	UCB 250R UCB 250S USB 250H UCB 250L	126mm	35mm